

### Caratteristiche

- Corpo in plastica resistente e componenti di lunga durata
- Leggero e progettato ergonomicamente
- Ultimissima tecnologia 'avvita-tira' ('spin-pull')
- Grilletto a un gradino
- Può essere appeso o tenuto in mano

### Vantaggi

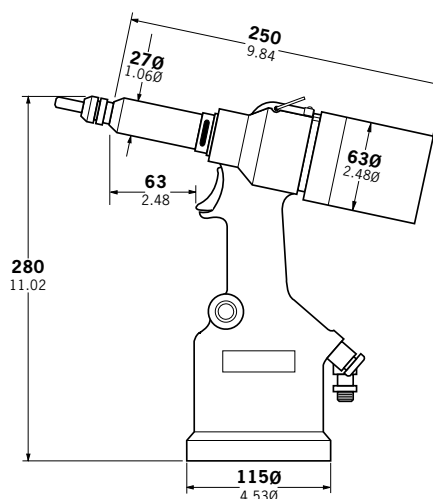
- Ideale per contesti di utilizzo produttivo
- Operazione veloce e semplice
- Riduce la fatica dell'operatore
- Produttività aumentata
- Piazzata una vasta gamma di inserti filettati
- Garantisce un'accurata e sicura installazione del filetto



### Specifiche

Peso	2,2 kg
Forza	19,1 kN
Corsa	7 mm
Tempo ciclo	2,5 sec
Pressione aria di alimentazione	5 – 7 bar
Consumo aria @ 5.1 bar	8 litri
Rumorosità	75 dB(A)
Vibrazione	< 2,5 m/s <sup>2</sup>

### Dimensioni (mm/pollici)



### Capacità di piazzamento

Inserti filettati POP Avdel fino a M12.  
Per informazioni dettagliate sulle capacità di piazzamento e gli equipaggiamenti necessari prego fare riferimento ai manuali d'istruzione degli attrezzi o contattare il Vostro rappresentante locale.



Il grilletto a un gradino riduce il tempo di operazione al minimo

**STANLEY**  
Engineered Fastening

[www.StanleyEngineeredFastening.com](http://www.StanleyEngineeredFastening.com)

© 2014 Stanley Black & Decker, Inc., Rev. 07b.2007

Avdel® è un marchio di Avdel UK Limited. POP® è un marchio di Emhart Teknologies.

I dati indicati sono soggetti a cambiamento senza preavviso come conseguenza del nostro continuo sviluppo del prodotto e del piano di miglioramento. Il vostro locale rappresentante è a vostra disposizione se avete necessità che le ultime informazioni siano confermate.

Avdel Italia S.r.l.  
Viale Lombardia 51/53 · 20861 Brugherio (MB)  
Tel. +39 039 289911 · Fax +39 039 2873079  
[vendite@sbdinc.com](mailto:vendite@sbdinc.com)